

## ALSO AVAILABLE



**FORD RANGER 2019+**  
GRILLE INTEGRATION KIT



**FORD TRANSIT CUSTOM 2018+**  
GRILLE INTEGRATION KIT



**FORD TRANSIT 2019+**  
GRILLE INTEGRATION KIT



**FORD TRANSIT CONNECT 2018+**  
GRILLE INTEGRATION KIT



**FORD TRANSIT COURIER 2014+**  
GRILLE INTEGRATION KIT



**FORD RANGER / RAPTOR**  
ROOF MOUNTING KITS

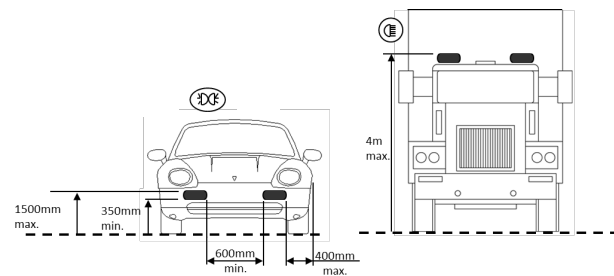
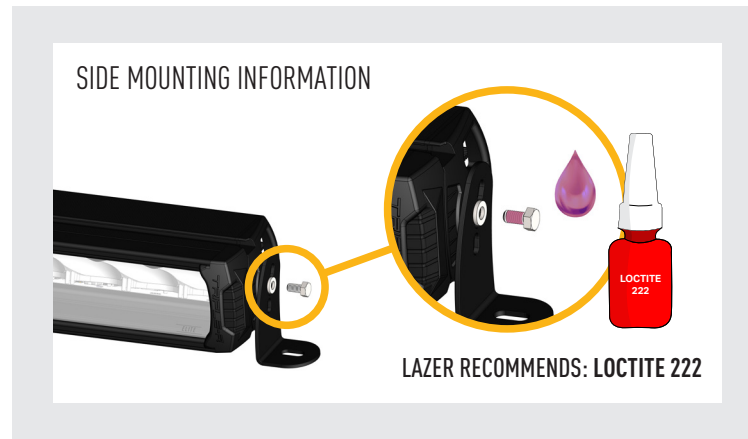


**FORD RAPTOR 2019+**  
LOWER GRILLE MOUNTING KIT



**FORD RANGER 2016+**  
LOWER GRILLE MOUNTING KIT

## FITTING INFORMATION



**EN** Lamps with integrated Position light may need to be positioned according to the above sketch. If an additional pair of position lights is not permitted (e.g. in Switzerland, Austria), the position light should be disconnected. The legal regulations in individual countries must be observed.

**FR** Lors du montage d'un phare de complément avec feu de position intégré, toutes les cotes de montage supplémentaires indiquées dans le croquis ci-dessus doivent être respectées. Si ces spécifications de montage légales ne sont pas respectées, ou si l'utilisation d'une paire supplémentaire de feux de position n'est pas autorisée (Suisse, Autriche), le feu de position ne doit pas être utilisé. Dans ce cas, les câbles du feu de position doivent être débranchés. La législation spécifique à chaque pays doit être observée.

**DE** Bei Anbau eines Zusatzscheinwerfers mit integriertem Positionslicht sind in Deutschland alle in nebenstehender Skizze aufgeführten zusätzlichen Anbaumaße einzuhalten. Sollten diese gesetzlichen Anbauvorschriften nicht eingehalten werden, bzw. die Benutzung eines zusätzlichen Paares Positionsleuchten nicht zulässig sein (CH, A) darf das Positionslicht nicht betrieben werden. Landesspezifische Gesetzeslage ist zu beachten.

**NO** Lamper med posisjonslys / parklys må muligens plasseres ifølge tegningen over. NB: i Norge er det kun lov med to parklys totalt.

**SE** Lampor med integrerat positionslys rekommenderas att placeras enligt ovanstående skiss. Om det inte är tillåtet med ytterligare ett par positionslys på fordonet (t.ex. i Schweiz, Österrike), bör positionslyset kopplas bort. Lagstiftningen ska följas enligt varje enskilt land.

**FI** Parkkivaloilla varustetut mallit tulee asemoida yllä olevan piirroksen mukaisesti. Mikäli parkkivalot eivät ole maakohtaisesti (mm. Sveitsi, Itävalta) laillisia tieliikenteeseen, ei niitä tule kytkeä käyttöön. Maakohtaisia liikennelain asetuksia tulee aina noudattaa.

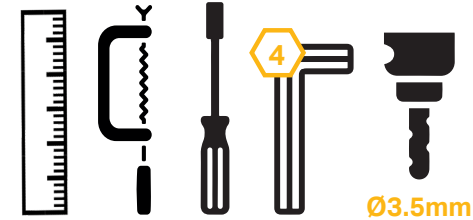
## WHAT'S INCLUDED

- 4x Grille Mounting Brackets
- Anti-Theft Fasteners & Key
- Fitting Instructions

Additionally - Kit Includes:

- 2x High Performance LED Lights (Triple-R 750)
- 1x Two-Lamp Wiring Kit

## TOOLS REQUIRED



**LAZER**  
HIGH PERFORMANCE LIGHTING

[WWW.LAZERLAMPS.COM](http://WWW.LAZERLAMPS.COM)

+44 (0)1992 677374  
sales@lazerlamps.com

Lazer Lamps Ltd, Calder House, Central Road,  
Harlow, Essex. CM20 2ST. UK



**LAZER**  
HIGH PERFORMANCE LIGHTING

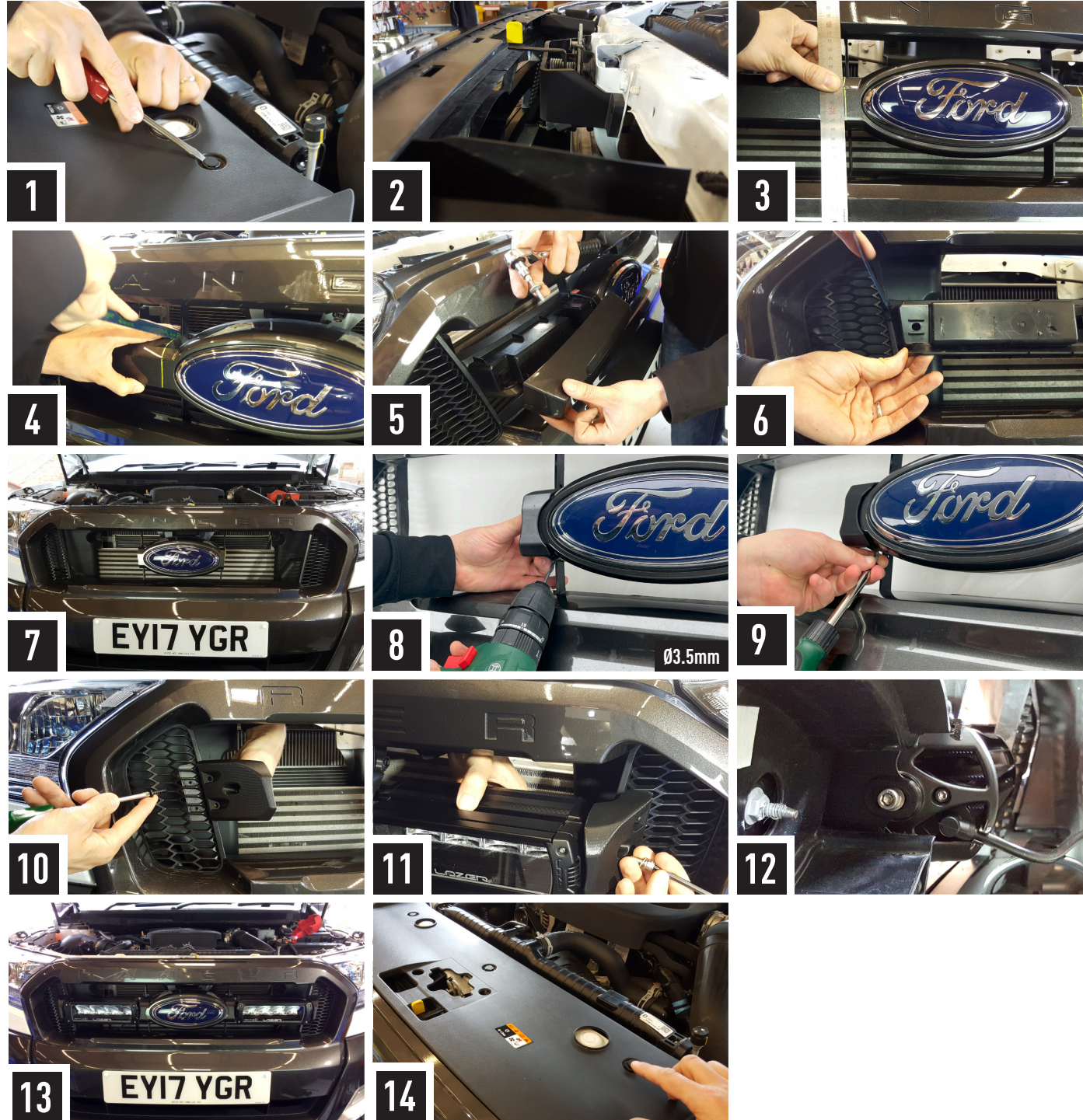


**FORD RANGER 2016-2018**  
GRILLE INTEGRATION KIT

**FITTING INSTRUCTIONS**

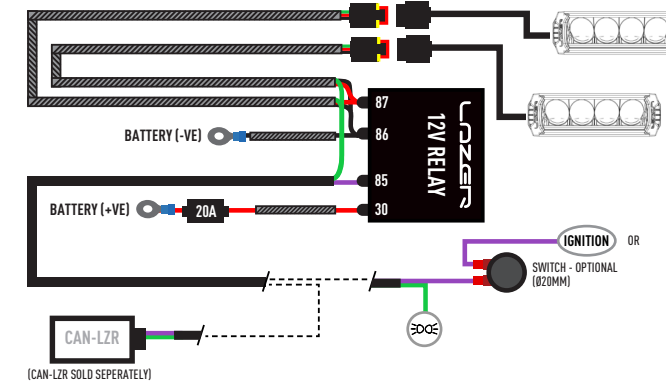


## INSTALLATION PROCESS (Install should be completed with the grille left on the vehicle.)

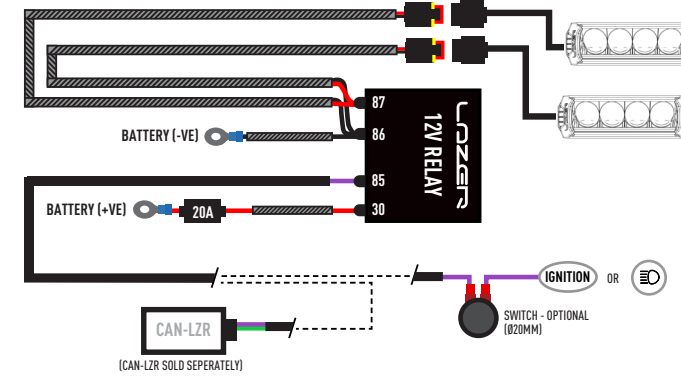


## ELECTRICAL CONNECTION

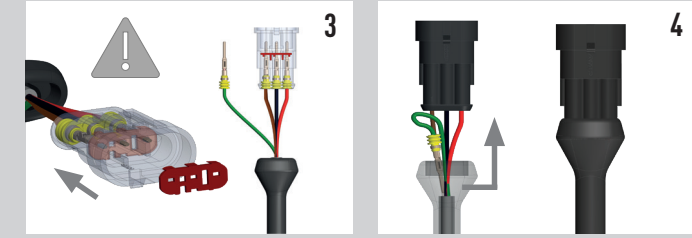
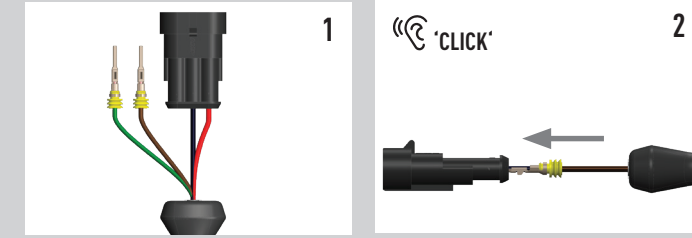
### TRIPLE-R 750



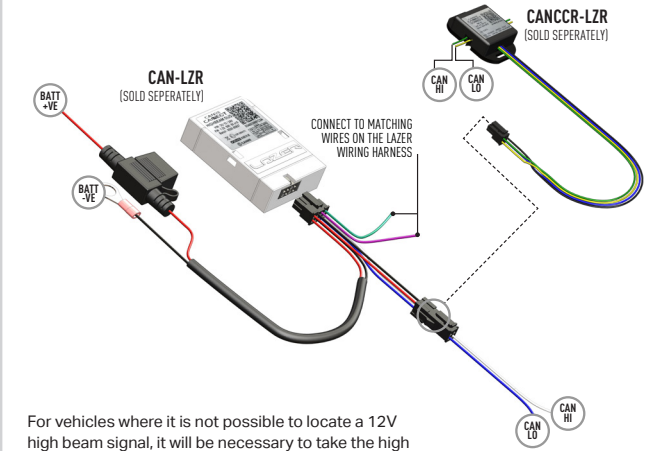
### TRIPLE-R 750 ELITE



## TRIPLE-R - POSITION LIGHT FUNCTION (OPTIONAL)



## CANBUS INTEGRATION



For vehicles where it is not possible to locate a 12V high beam signal, it will be necessary to take the high beam signal from the vehicle's CAN system. For vehicle specific CAN instructions, please download the "CANM8 Connect" App.