

## ALSO AVAILABLE



**FORD RANGER 2019+**  
GRILLE INTEGRATION KIT



**FORD RANGER RAPTOR 2023+**  
GRILLE INTEGRATION KIT



**FORD RANGER XLT 2023+**  
GRILLE INTEGRATION KIT



**TOYOTA HILUX GR SPORT**  
GRILLE INTEGRATION KIT



**TOYOTA HILUX 2021+**  
GRILLE INTEGRATION KIT



**RAM 1500 2019+**  
GRILLE INTEGRATION KIT



**ISUZU D-MAX 2021+**  
GRILLE INTEGRATION KIT



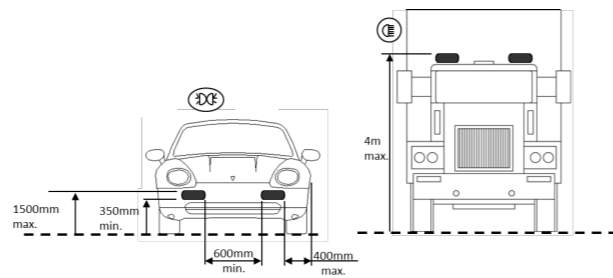
**FORD RANGER / RAPTOR**  
ROOF MOUNTING KITS

## FITTING INFORMATION

### SIDE MOUNTING INFORMATION



LAZER RECOMMENDS: LOCTITE 222



**EN** Lamps with integrated Position light may need to be positioned according to the above sketch. If an additional pair of position lights is not permitted (e.g. in Switzerland, Austria), the position light should be disconnected. The legal regulations in individual countries must be observed.

**FR** Lors du montage d'un phare de complément avec feu de position intégré, toutes les cotes de montage supplémentaires indiquées dans le croquis ci-dessus doivent être respectées. Si ces spécifications de montage légales ne sont pas respectées, ou si l'utilisation d'une paire supplémentaire de feux de position n'est pas autorisée (Suisse, Autriche), le feu de position ne doit pas être utilisé. Dans ce cas, les câbles du feu de position doivent être débranchés. La législation spécifique à chaque pays doit être observée.

**DE** Bei Anbau eines Zusatzscheinwerfers mit integriertem Positionslicht sind in Deutschland alle in nebenstehender Skizze aufgeführten zusätzlichen Anbaumaße einzuhalten. Sollten diese gesetzlichen Anbauvorschriften nicht eingehalten werden, bzw. die Benutzung eines zusätzlichen Paares Positionsleuchten nicht zulässig sein (CH, A) darf das Positionslicht nicht betrieben werden. Landesspezifische Gesetzeslage ist zu beachten.

**NO** Lamper med posisjonslys / parklys må muligens plasseres ifølge tegningen over. NB: i Norge er det kun lov med to parklys totalt.

**SE** Lampor med integrerat positionsljus rekommenderas att placeras enligt ovanstående skiss. Om det inte är tillåtet med ytterligare ett par positionsljus på fordonet (t.ex. i Schweiz, Österrike), bör positionsljuset kopplas bort. Lagstiftningen ska följas enligt varje enskilt land.

**FI** Parkkivaloilla varustetut mallit tulee asemoida yllä olevan piirroksen mukaisesti. Mikäli parkkivalot eivät ole maakohtaisesti (mm. Sveitsi, Itävalta) laillisia tieliikenteeseen, ei niitä tule kytkeä käyttöön. Maakohtaisia liikennelain asetuksia tulee aina noudattaa.

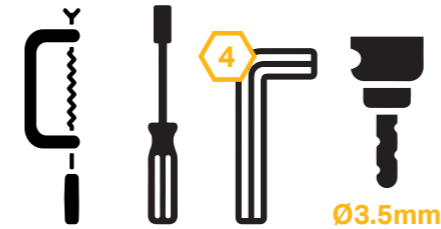
## WHAT'S INCLUDED

- 4x Grille Mounting Brackets
- 4x Cutter Guides
- Anti-Theft Fasteners & Key
- Fitting Instructions

Additionally - Kit Includes:

- 2x High Performance LED Spotlights (Triple-R 850)
- 1x Two-Lamp Wiring Kit

## TOOLS REQUIRED



**LAZER**  
HIGH PERFORMANCE LIGHTING

[WWW.LAZERLAMPS.COM](http://WWW.LAZERLAMPS.COM)

+44 (0)1992 677374  
sales@lazerlamps.com

Lazer Lamps Ltd, Calder House, Central Road,  
Harlow, Essex. CM20 2ST. UK



**LAZER**  
HIGH PERFORMANCE LIGHTING

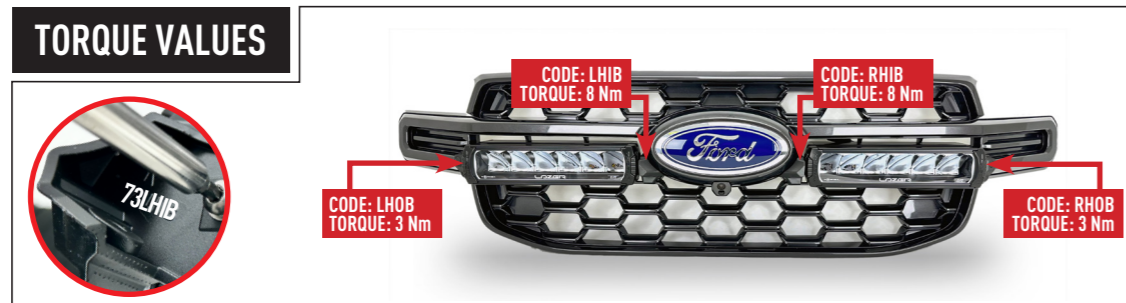


**FORD RANGER WILDTRAK 2023+**  
GRILLE INTEGRATION KIT

**FITTING INSTRUCTIONS**

# INSTALLATION PROCESS

Install should be completed with the grille left on the vehicle.

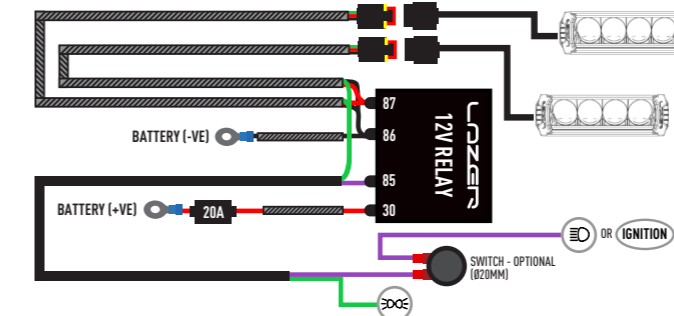


# ELECTRICAL CONNECTION

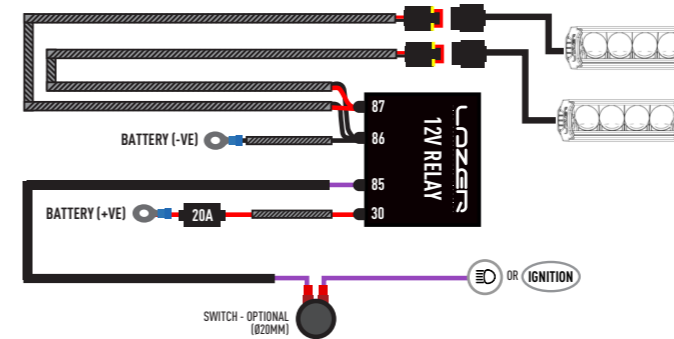
The Ford Ranger Wildtrak 2023 (with level 2 headlights) has pre-fitted wires available for splicing directly to the high beam and position light, located within the footwell of the left hand side of the vehicle. Please test the blunt cut wires in LHS footwell for the connections (Position light wire will have constant 12V when the vehicle is running and the high beam wire will only have voltage when high beam is activated).



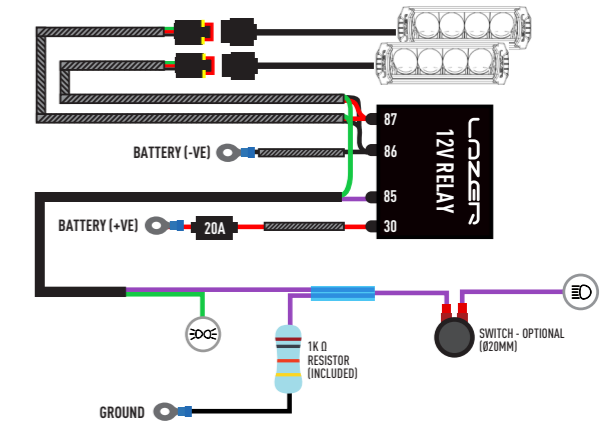
## TRIPLE-R 850



## TRIPLE-R 850 ELITE



# VEHICLES WITH MATRIX HEADLIGHT SYSTEM



# TRIPLE-R - POSITION LIGHT FUNCTION (OPTIONAL)

